



Poly-Line

naadloze aluminium dakgoot



Hierbij stellen wij u voor:

De **Poly-Line naadloze aluminium dakgoot**.

Zoals vermeld betreft het een naadloze aluminium dakgoot. Dit houdt in dat er geen gootlengtes door middel van koppelstukken met elkaar verbonden hoeven te worden, met het risico dat dit later kan gaan lekken.

Voor elk project geschikt

De **Poly-Line naadloze aluminium dakgoot** wordt in het werk naadloos gemaakt. De stijlvolle vormgeving van deze gerolvormde goot misstaat geen enkel gebouw! Denk hierbij bijvoorbeeld aan woningen, bedrijfsgebouwen, schuren en kantoren.



De **Poly-Line** dakgoten passen goed in de hedendaagse architectuur, maar zijn door hun sierlijke vormgeving ook zeer goed in renovatieprojecten toe te passen.

Daarnaast krijgt de Poly-Line goot door het gerolvormde profiel zijn stijfheid en een bijzonder stijlvol uiterlijk.

De aluminium goten zijn zeer onderhoudsarm en zien er na jaren, zonder noemenswaardig onderhoud, nog steeds als nieuw uit!



Duurzame oplossing

De **Poly-Line dakgoot** wordt vervaardigd uit 0,70 mm dik aluminium. De beide zijden van het aluminium zijn gechromateerd en gecoat, waardoor het aluminium zeer goed wordt geconserveerd.

Vrije keuze in modellen

De Poly-Line goot is leverbaar in 4 modellen. De modellen zijn te onderscheiden in 3 sierlijke modellen en het model 'bakgoot'. Door de verschillende breedtes en modellen van de goot, is voor ieder object een Poly-Line dakgoot beschikbaar!

Voor meer inlichtingen:
Poly-Line
Tel.: 0529 - 450 500
Fax: 0529 - 454 665

Bestand
tegen **weer**
& **wind**



Voor zowel nieuwbouw als renovatie

Doordat voor de Poly-Line dakgoten verschillende soorten beugels beschikbaar zijn, is de Poly-Line dakgoot op vele manieren te bevestigen.

De beschikbare buitenbeugels zijn uitgevoerd in verzinkt staal, en zijn geplastificeerd in de zelfde kleur als de goten. De buitenbeugel is beschikbaar in 2 varianten, namelijk de staartbeugel en een renovatiebeugel. Doordat de goot in beugels wordt gelegd, kan uitzetting en krimp als gevolg van temperatuurverschillen vrij plaatsvinden.

Voor de types 5", 6" en 8" zijn naast de buitenbeugels ook binnenbeugels beschikbaar. Door gebruik te maken van de binnenbeugel lijkt het alsof de goot zweeft!

Complete afwerking

Om het gootsysteem helemaal compleet te maken, zijn er allerlei accessoires verkrijgbaar zoals binnen- en buitenhoeken, uitlopen, eindkappen en gootdrains. Alle onderdelen kunnen eenvoudig worden aangebracht.

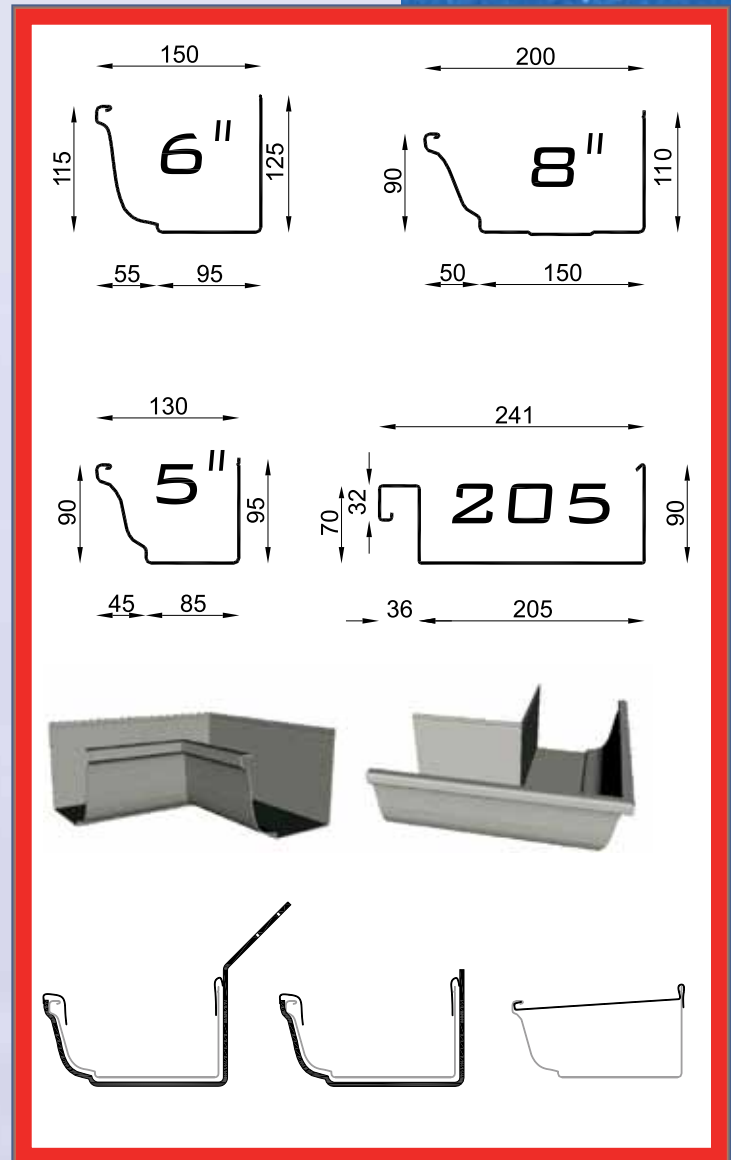
De Poly-Line goot kan aan de bestaande dakbedekking worden gemonteerd. Wij hebben daarvoor onze werkwijzen ontwikkeld waardoor er een besparing ontstaat in de kosten voor het slopen en afvoeren van bestaande dakbedekking en er slechts een korte tijd benodigd is om de goot te monteren!

De speciale dichtingsmassa zorgt er voor dat de verbindingen van de accessoires met de goot duurzaam en waterdicht worden verzegeld.

Hemelwaterafvoeren in kleur

Indien gewenst kunnen wij het Poly-Line systeem inclusief de benodigde hemelwaterafvoeren in aluminium of PVC aanbrengeen.

De Poly-Line goten worden door heel Nederland geleverd en gemonteerd. Vraag naar de mogelijkheden!



VOOR MEER INFORMATIE:

POLYLINE BV

Hessenweg West 5b - 7731 RN Ommen
 tel.: 0529 - 450 500 - fax: 0529 - 454 665
 www.polyline.nl - info@polyline.nl

